



LLAMA



.9 MM. PARABELLUM MODELO XI-B

PARTS LIST • INSTRUCTIONS FOR USE • MAINTENANCE

LISTA DE PIEZAS • INSTRUCCIONES PARA SU USO • MANTENIMIENTO



SPECIFICATIONS

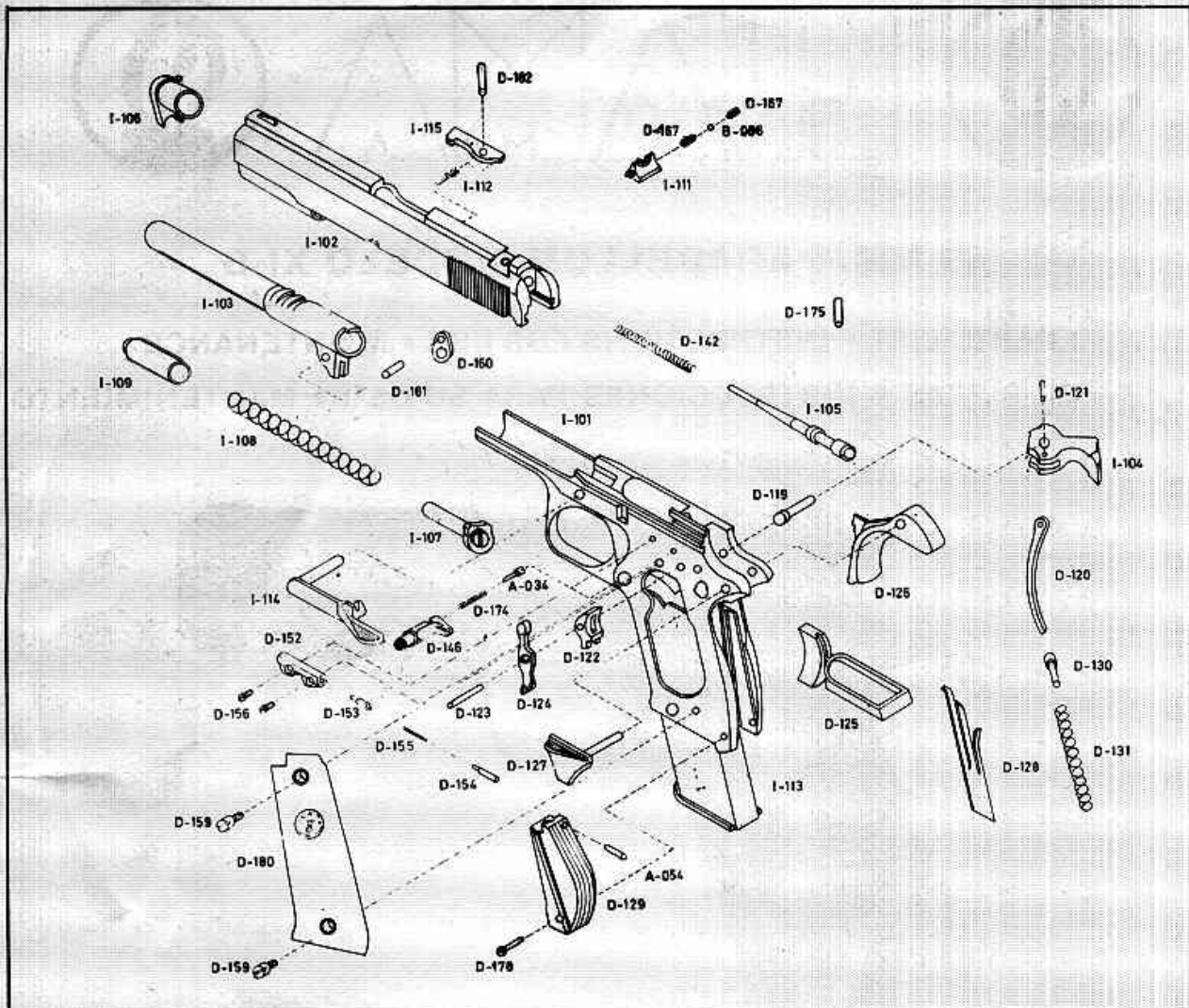
| | |
|-------------------------|---|
| Caliber | 9 mm. Parabellum |
| Number of shots | 9 |
| Length overall | 7 7/8 inches. |
| Weight (unloaded) | 37 oz. |
| Height | 5 7/16 inches |
| Sights | Adjust. sight for windage |
| Stocks | Wooden or pearl grips |
| Finish | Bright blue, chromed, engraved or gold damascened |
| Ammunition | 9 mm. Parabellum Luger |

ESPECIFICACIONES

| | |
|--------------------------|--|
| Calibre | 9 mm. Parabellum |
| Capacidad cargador | 9 |
| Longitud total | 200 mm. |
| Peso (descargada) | 1.045 grs. |
| Altura | 138 mm. |
| Miras | Trasera de regulac. lateral |
| Empuñadura | Madera o nácar |
| Terminación | Pavonado, cromado, grabado o damasquinado. |
| Munición | 9 mm. Parabellum Luger |

LLAMA-GABILONDO Y CIA, S.A. • Portal de Gamarra, 50 • Apartado 290 • Tel. 26 24 00
Telegramas, GABILONDOLLAMA • Télex, 35517 LLAMA - E • **01013 VITORIA** (España)

IMPORTANT. When ordering list Code Number, Part Name, Caliber, Model and Serial Number.
IMPORTANTE. Señalen al pedir repuestos: N° pieza, nombre, calibre, modelo, N° serie.



PARTS LIST

N.º Name

| | |
|-----------------------------|-----------------------------|
| I 101 Frame* | I 109 Plug |
| I 102 Slide* | I 108 Recoil spring |
| I 103 Barrel | I 105 Firing pin |
| I 104 Hammer | D 142 Firing pin spring |
| D 119 Hammer pin | D 175 Firing pin lock |
| D 120 Hammer strut | I 111 Adjustable sight |
| D 121 Hammer strut pin | B 096 Adjustable sight ball |
| D 122 Sear | D 167 Adjust. sight screws |
| D 123 Sear pin | D 146 Magazine catch |
| D 124 Disconnector | D 174 Magazine catch spring |
| D 125 Trigger | A 034 Magazine catch lock |
| D 126 Grip safety | I 113 Magazine |
| D 127 Safety lock | D 152 Plunger tube |
| D 128 Sear spring | D 153 Slide stop plunger |
| D 129 Main spring housing | D 154 Safety lock plunger |
| D 130 Main spring cap | D 155 Plunger spring |
| D 131 Main spring | D 156 Plunger screw |
| D 178 Main spring hous. pin | D 180 Grips |
| A 054 Main spring cap pin | D 159 Grips screw |
| I 106 Barrel bushing | I 115 Extractor |
| I 114 Slide stop | I 112 Extractor spring |
| I 107 Recoil spring guide | D 182 Extractor pin |

LISTA DE PIEZAS

N.º Denominación

| | |
|----------------------------------|--|
| I 101 Armazón* | I 109 Tubo resorte recuperador |
| I 102 Cerrojo* | I 108 Resorte recuperador |
| I 103 Cañón | I 105 Aguja de percusión |
| I 104 Percutor | D 142 Resorte de la aguja de percusión |
| D 119 Eje del percutor | D 175 Pasador de la aguja de percusión |
| D 120 Guía resorte percutor | I 111 Mira regulable |
| D 121 Eje de guía del percutor | B 096 Bola regulable de la mira |
| D 122 Fiador | D 167 Tornillo regulación mira |
| D 123 Eje del fiador | D 146 Pestillo retenida cargador |
| D 124 Chapilla de disparo | D 174 Resorte del pestillo |
| D 125 Disparador | A 034 Tornillo del pestillo |
| D 126 Seguro de palanca | I 113 Cargador |
| D 127 Seguro de aleta | D 152 Tubo |
| D 128 Muelle real | D 153 Pitón apoyo de retenida |
| D 129 Bloque estriado | D 154 Pitón apoyo del seguro aleta |
| D 130 Pitón resorte del percutor | D 155 Resorte del tubo |
| D 131 Resorte del percutor | D 156 Tornillo del tubo |
| D 178 Tornillo del bloque | D 180 Cachas, ind. mad. o nácar |
| A 054 Pasador del bloque | D 159 Tornillos de catcha |
| I 106 Manguito de cañón | I 115 Extractor |
| I 114 Palanca retenida cerrojo | I 112 Resorte del extractor |
| I 107 Guía resorte recuperador | D 182 Pasador del extractor |

* Must be factory fitted or qualified gunsmith. * Estas piezas deberán ser montadas en fábrica o por un armero cualificado.

.9 MM. PARABELLUM MOD. XI-B

DISASSEMBLY OF THE LLAMA .9 MM. PARABELLUM MOD. XI-B

The **LLAMA** pistol is quite easily taken apart: the parts mentioned in the following instruction refer to those described and illustrated in spare drawing.

- 1 Press the **magazine catch** (D 146) with your left thumb and take out the **magazine** (I 113).
- 2 Press the **plug** (I 109), the grooved face of which can be seen under the mouth of the barrel and, at the same time, turn the **barrel bushing** (I 106) towards the right hand side of the frame, so care should be taken, as the **barrel** (I 103) spring back violently when the **barrel bushing** (I 106) is released.
- 3 Move the **slide** (I 102) back until the notch on the slide stop on the slide is in front of the prolongation or nose of the **slide stop** (I 114), making this prolongation enter the notch on the slide, overcoming the pressure of the **slide stop plunger** (D 153), and pressing the **slide stop** (D 137) pin from the right hand side of the frame until disassembly is complete.
- 4 Move the **slide** (I 102) forward and the **recoil spring** (I 108) and the **recoil spring guide** (I 107) will come out with the **barrel** (I 103). Pull the recoil spring out together with its guide from behind. Turn the **barrel bushing** (I 106) to the left of the slide and disassemble. The **barrel** (I 103) is ready for disassembly.
- 5 The **grips** (D 180) are loosened with a simple screwdriver. Clean the pistol with a brush using a cleaning agent and grease the parts lightly. Do not proceed with the disassembly.

ASSEMBLY OF THE LLAMA .9 MM. PARABELLUM MOD. XI-B

- 1 Put the **barrel** (I 103) right inside the **slide** (I 102). Place the **barrel bushing** (I 106) by turning it 1/2 to the right of the slide. Introduce the recoil spring sub-assembly (I 108) and the **recoil spring guide** (I 107), being careful to place the **recoil spring guide** in its housing in the barrel.
- 2 Holding the **slide** (I 102) with your left hand and restraining the **recoil spring guide** (I 107) with your thumb, place the **slide** (I 102) in the **frame** (I 101) along its guide rails, making the **barrel** (I 103) fit into its housing in the frame.
- 3 Push the **slide** (I 102) backwards, introducing the **slide stop pin** (I 114) into the hole in the frame, placing the slide in such a way that the prolongation or nose of the **slide stop** (I 114) coincides with its housing on the slide, pushing with your left thumb until the **slide stop** (I 114), is placed in its housing in the frame. To do this, the resistance of the **slide stop plunger** (D 153) must be overcome.
- 4 Placing the **slide** (I 102) in its normal position put the **plug** (I 109) on the **recoil spring** (I 108). Turn the **barrel bushing** (I 106) to the left, pressing the **plug** (I 109) downwards until the **barrel bushing** (I 106) can be placed in its normal position.
- 5 Check that the slide barrel sub-assembly slides smoothly on the **frame** guides (I 101). Insert the **magazine** (I 113) again. The weapon is ready for use.

DESARME DE LA PISTOLA LLAMA .9 MM. PARABELLUM MOD. XI-B

Todas las piezas de la pistola **LLAMA** se desmontan con suma facilidad y la nomenclatura de las mismas corresponde a los números de referencia que se detallan en el diagrama de despiece.

- 1 Oprimir con el dedo pulgar de la mano izquierda al **pestillo de retenida del cargador** (D 146) y sacar el **cargador** (I 113).
- 2 Oprimir el **tubo resorte recuperador** (I 109) que asoma su cara rayada debajo de la boca del cañón y girar simultáneamente hacia el lado derecho del **armazón** la pieza **manguito de cañón** (I 106) que abraza la punta del cañón, cuidando que la pieza **cañón** (I 103) no salte con violencia al perder su estribo del **manguito de cañón** (I 106).
- 3 Desplazar el **cerrojo** (I 102) hacia atrás hasta que la muesca de la palanca de retenida en el cerrojo se sitúe frente a la prolongación o pico de **palanca de retenida** (I 114) haciendo que esta prolongación penetre en la muesca del **cerrojo**, venciendo la presión del **pitón apoyo retenida** (D 153) y oprimiendo por el lado derecho del **armazón** al vástago de la **palanca retenida** (D 137) hasta su completo desmontaje.
- 4 Desplazar el **cerrojo** (I 102) hacia adelante y saldrán, con el **cañón** (I 103), el **resorte recuperador** (I 108) y la **guía resorte recuperador** (I 107). Extráiganse unidas estas últimas por detrás. Gírese la pieza **manguito cañón** (I 106) hacia el lado izquierdo del cerrojo y desmóntese. El **cañón** (I 103) estará en posición de desmontarse.
- 5 Las **cachas** (D 180) se sueltan con un sencillo destornillador. Límpiase la pistola con cepillo, usando un disolvente de limpieza y lubrifíquese ligeramente las partes. No desarme más el arma.

MONTAJE DE LA PISTOLA LLAMA .9 MM. PARABELLUM MOD. XI-B

- 1 Meter el **cañón** (I 103) completamente dentro del **cerrojo** (I 102). Situar la pieza **manguito de cañón** (I 106) girándola 1/2 vuelta hacia la derecha del **cerrojo**. Introducir el sub-conjunto de **resorte recuperador** (I 108) y **guía resorte recuperador** (I 107), cuidando de posicionar la **guía resorte recuperador** en su asentamiento del cañón.
- 2 Sujetando el **cerrojo** (I 102) con la mano izquierda y con el dedo pulgar apoyándolo en la **guía del resorte recuperador** (I 107), introducir el **cerrojo** (I 102) en la pieza **armazón** (I 101) a través de sus guías, haciendo que la pieza **cañón** (I 103) apoye en su alojamiento del armazón.
- 3 Empujar el **cerrojo** (I 102) hacia atrás, introducir el vástago de la **palanca de retenida** (I 114) en el agujero del armazón, situando el cerrojo de forma que la prolongación o pico de la **palanca de retenida** (D 137) coincida en su alojamiento del **cerrojo** y empujando con el dedo pulgar de la mano izquierda hasta introducir totalmente la **palanca de retenida** (I 114). Para ello deberá vencerse la resistencia del muelle del **pitón apoyo retenida** (D 153).
- 4 Llevando el **cerrojo** (I 102) a su posición normal, introducir en el **resorte recuperador** (I 108) la pieza **tubo resorte recuperador** (I 109). Girar el **manguito de cañón** (I 106) hacia la parte izquierda, presionando la pieza **tubo resorte recuperador** (I 109) hacia abajo hasta lograr que el **manguito de cañón** (I 106) gire a su posición normal.
- 5 Comprobar que el sub-conjunto cerrojo-cañón se desliza suavemente a través de las guías de la pieza **armazón** (I 101). Insertar nuevamente el **cargador** (I 113). El arma está a punto.

TARJETA REGISTRO

Esta Garantía es válida únicamente si, debidamente rellena la presente tarjeta, se nos devuelve en el plazo de 30 días de la fecha de compra

REGISTRATION CARD

This Guarantee is valid only if card is properly filled out and returned within 30 days of date of purchase.

Modelo / *Model*: Cal. / *Cal.*: Serie N° / *Serial N^{er}*:

Vendedor / *Purchased from*:

Dirección / *Dealer's Address*:

Fecha de compra / *Date of Purchase*:

Nombre del comprador / *Purchaser's Name*:

Dirección / *Purchaser's Address*:

Firma del comprador / *Signature*:

Envía esta tarjeta hoy mismo a / *Mail today to*:

LLAMA, GABILONDO Y CIA, S.A. - Apartado, 290 - 01080 VITORIA, España

DATOS PARA SU ARCHIVO

KEEP THIS CARD FOR YOUR RECORD

Modelo / *Model*:

Calibre / *Caliber*:

Serie N° / *Serial N^{er}*:

Fecha de compra / *Date of Purchase*:

Nombre y dirección del vendedor / *Dealer's Name and Address*:

Tiene usted un arma de garantía. Cuidela y úsela con las debidas precauciones a fin de evitar accidentes.

Para cualquier información, no dude en escribirnos. Estamos a su entera disposición.

You are owner of a fine firearm. For your protection and for the protection of others always use extreme care in handling this or any other firearm.

For any further information do not hesitate in writing us.

LLAMA, GABILONDO Y CIA, S.A. - Apartado, 290 - 01080 VITORIA, España



LLAMA, GABILONDO y Cía, S.A.

Apartado, 290

01080 VITORIA - España

GARANTIA

Por la presente garantizamos esta «**LLAMA**» durante un año a partir de la fecha de compra, contra todo defecto de fabricación o de material. Durante este período **LLAMA, GABILONDO Y CIA, S. A.** se compromete a reparar o reemplazar sin cargo alguno, a nuestra opción, esta arma una vez probemos que es defectuosa.

Esta garantía está sujeta a las siguientes condiciones:

- 1 No garantizamos el arma ni somos responsables por daños debidos a mal uso, falta de cuidado, accidente, abuso, negligencia o munición impropia.
- 2 **LLAMA, GABILONDO y CIA, S. A.**, no se responsabiliza por daños físicos o en propiedades causados intencionadamente o por accidente.
- 3 No somos responsables por el costo de las reparaciones o alteraciones realizadas fuera de la Fábrica por individuos o organizaciones no autorizadas por **LLAMA, GABILONDO y CIA, S. A.**, ni tampoco por las consecuencias de tales reparaciones.
- 4 Los gastos de transporte a Fábrica o desde Fábrica serán por cuenta del comprador.
- 5 Esta garantía cubre solamente al comprador original.
- 6 La validez de esta garantía está sujeta a la devolución por parte del comprador de esta Tarjeta, debidamente rellena y en un plazo no superior a 30 días de la fecha de compra.

LLAMA, GABILONDO Y CIA, S. A.

GUARANTEE

We hereby guarantee this «**LLAMA**» firearm for one year from date of purchase against defects arising from faulty workmanship or materials. Within this period **LLAMA, GABILONDO y CIA, S. A.** will repair or replace without charge, at our option, this gun if proved to be defective.

This guarantee is subject to the following conditions:

- 1 We cannot be responsible for damage done through accident, abuse, neglect, carelessness or use of improper ammunition.
- 2 **LLAMA, GABILONDO y CIA, S. A.**, assumes no responsibility for physical injury or property damage resulting from either intentional or accidental discharge.
- 3 We are not responsible for the cost of any repair or alterations made outside the factory by an unauthorized individual or service organization, nor for the effect of such repairs or alterations.
- 4 Transportation charges to or from the factory will be paid by the purchaser.
- 5 This guarantee applies only to the original purchaser.
- 6 This guarantee is effective only if the purchaser completely fills out the attached card and returns it to us within 30 days of purchase.

LLAMA, GABILONDO Y CIA, S. A.

OPERATION OF THE LLAMA PISTOL

TO LOAD: depress the magazine catch which is located immediately behind the trigger. This will unlock the magazine.

To fill the magazine, place the cartridges so that the bullet ends are positioned over the leading edge of the follower. Fill the magazine to capacity.

Now take the loaded magazine and slide it back into the lodging frame. When magazine is pressed firmly into position you should hear a distinct «click» which indicates that it is locked in-place.

TO FIRE: while the magazine is now loaded, the gun cannot be made to fire until a cartridge is fed into the chamber. To accomplish this, hold the gun in a firing attitude (do not touch the trigger and be careful to point it in a safe direction) and, with the thumb and forefinger of the opposite hand, grasp the grooved rear surfaces of the slide (under the rear sight) and pull back firmly. Upon releasing the slide cartridge will be lifted from the magazine and loaded into the chamber.

CAUTION: the weapon is now in a firing attitude with the hammer in the full-cock position. **BE SURE TO ENGAGE THE SIDE SAFETY IF YOU DO NOT INTEND TO SHOOT.**

SAFETY DEVICES: the LLAMA automatic pistol is made with three positive safety devices. First, it has a grip safety which, when the hammer is in the half-cock position, will prevent discharge except when deliberately grasped in a firing attitude. Next, it has a half-cock safety position which will prevent discharge even with pressure exerted upon the trigger. Finally, it has a sidelever safety which prevents firing when the hammer is full-cock.

MAINTENANCE

- 1 All metal parts should be coated lightly.
- 2 After firing it is advisable to clean the barrel and chamber. Residue formation in the chamber can cause misfire, due to the fact that the cartridge does not lodge in the chamber completely.
- 3 It is not recommended that the firearm should be «dry fired» as the firing pin can be damaged.
- 4 Longterm storage requires that the gun be coated both outside and inside lightly.

SAFETY PRECAUTIONS

Before proceeding to use this weapon, a word of caution is in order. This gun is as safe to handle and use as we can make it. There are many safety rules but those found below are basic and should be observed rigidly:

- 1 The gun must always be checked for live ammunition when picked up, drawn from the holster or accepted from another individual.
- 2 Beware of obstructions in the barrel. If, when firing, a weak or peculiar report is heard, cease firing at once and inspect the barrel for an obstruction.
- 3 Never point a firearm at anything you do not intend to shoot. Do not even insert the finger in the trigger guard until you are ready to shoot.
- 4 When the handgun is in a ready position, be absolutely certain that it is not pointing at any part of yourself or the persons of others who are in your immediate vicinity.
- 5 Do not shoot at hard surfaces or at the surface of water etc., such surfaces will invariably cause erratic ricochets.
- 6 Unloaded gun when not in use.

FUNCIONAMIENTO DEL ARMA

PARA CARGAR: Presionar el Pestillo de retenida del Cargador que está situado debajo del disparador. Esta operación desbloqueará el Cargador de su alojamiento.

Para llenar el Cargador, colocar los cartuchos de forma que el extremo de la vaina se sitúe contra la pared interior del cargador. Llene la cartuchera completamente.

Coger el cargador montado e introducirlo en su alojamiento del Arma. Cuando el cargador se introduce, se deberá oír un sonido «click» que indica su correcto posicionamiento.

PARA DISPARAR: Aunque el cargador esté montado, el arma no podrá disparar hasta que el cartucho esté alojado en la recámara. Para conseguir esto, sujete el arma en la posición de disparo (no toque el disparador y cerciórese de apuntar en una dirección fuera de peligro) y con los dedos índice y pulgar de la otra mano sujete al Cerrojo por su parte estriada trasera y haga retroceder firmemente al subconjunto cerrojo. Al soltar el cerrojo, un cartucho se desprende del cargador y se introduce en la recámara.

ATENCIÓN: El arma estará ya en condiciones de disparo y el percutor situado en posición de disparo. **Si Vd. no tiene intención de disparar,** accione el seguro de aleta hacia arriba, a tope, en su alojamiento del Cerrojo.

DISPOSITIVOS DE SEGURIDAD: La pistola automática LLAMA está provista de tres dispositivos de seguridad. Primero, tiene un seguro de empuñadura que cuando el percutor está situado bien en posición de disparo o en posición del primer cliente (Half-cock) y, aún accionando el disparador, la pistola no se dispara si no se presiona sobre la pieza seguro de palanca.

También tiene una posición de seguridad cuando el percutor está situado en el primer diente (Half-cock), que previene el disparo, incluso con el disparador accionado. Finalmente, dispone de un seguro de aleta que bloquea el Cerrojo, cuando se encuentra en posición de disparo.

MANTENIMIENTO

- 1 Todas las partes móviles deben ser ligeramente engrasadas.
- 2 Limpie el cañón y la recámara después del disparo. La formación de residuos en la recámara puede causar fallos de funcionamiento, debido al hecho de que el cartucho no se aloja completamente en la recámara.
- 3 No es recomendable el realizar disparos en vacío, es decir, sin munición, ya que ello puede dañar la aguja percutora.
- 4 Si mantiene inactiva el arma durante largo tiempo, es conveniente engrasar el interior y exterior del arma, ligeramente.

NORMAS DE SEGURIDAD

Antes de proceder al uso del arma, unas palabras de precaución. Estas armas son una seguridad, manejuéndolas y usándolas tal como nosotros le sugerimos.

Existen muchas reglas de seguridad pero éstas vienen abajo básicamente, si no son observadas rigidamente.

- 1 Cerciórese de que el arma está descargada de munición cuando se compruebe su funcionalidad, cuando se desenfundó o cuando se recoja de otra persona.
- 2 Prevéngase de las obstrucciones en el interior del cañón. Si cuando dispara se percibe algún ruido extraño, cese inmediatamente de disparar y revise el cañón.
- 3 Nunca apunte el arma a un objeto al que no tiene intención de disparar. No inserte el dedo en el guardamonte hasta que tenga intención de disparar.
- 4 Cuando posicione el arma para disparar, cerciórese con la mayor seguridad que no apunta a ninguna parte de Vd. mismo o a otras personas que estén alrededor suyo.
- 5 Evite el disparar contra superficies planas y duras o contra el agua, ya que el proyectil puede adquirir una trayectoria inesperada.
- 6 Descargue el arma cuando no esté en uso.